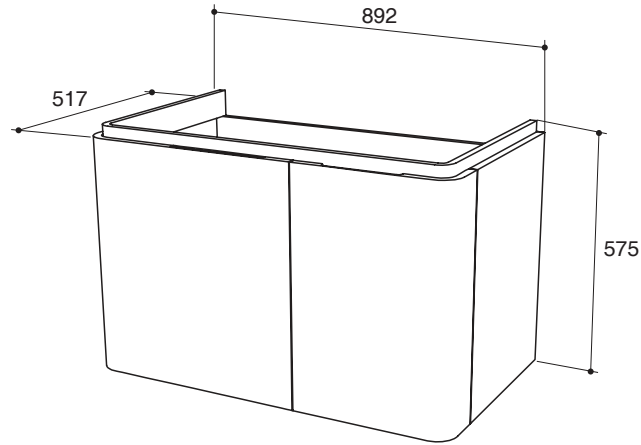


BEFORE YOU BEGIN	ก่อนเริ่มการติดตั้ง
<ul style="list-style-type: none"> <li>• Please read these instructions carefully to familiarize yourself with the required tools, materials and installation sequences. Follow the sections that pertain to your particular installation. This will help you avoid costly mistakes. In addition to proper installation, read all operating and important information.</li> <li>• Before installation, please refer to "Site Requirements".</li> <li>• All information in these instructions is based upon the latest product information available at the time of publication. Kohler Co. reserves the right to make changes in product characteristics, packaging, or availability at anytime without notice.</li> <li>• ALEUTIAN/FOREFRONT bathroom cabinet adopts E1 grade wood-based panel of high quality, and with further processing, its harmful emissions will be less than 1.5mg/L.</li> <li>• Please ensure the electric work is finished before starting to install the furniture.</li> <li>• Turn off the water supply.</li> <li>• The plumbing installation must comply with Water Supply Regulations/Bye-laws, Building Regulations or any particular regulations and practices, specified by the local water company or water undertakers. The installation should be carried out by a plumber.</li> <li>• Before installation carefully inspect the new fixture for any signs of damage.</li> </ul>	<ul style="list-style-type: none"> <li>• โปรดอ่านข้อแนะนำในคู่มือเล่มนี้ให้ละเอียดครบถ้วนเพื่อทำความเข้าใจกับเครื่องมือและวัสดุอุปกรณ์ที่จำเป็น รวมไปถึงขั้นตอนการติดตั้งต่างๆ ปฏิบัติตามข้อแนะนำการติดตั้งอย่างเคร่งครัดเพื่อหลีกเลี่ยงความเสียหาย นอกจากนี้ข้อแนะนำการติดตั้ง โปรดอ่านข้อแนะนำเกี่ยวกับการใช้งานและข้อมูลสำคัญให้ละเอียดครบถ้วน</li> <li>• โปรดอ่านหัวข้อ "เตรียมพื้นที่ติดตั้ง" ก่อนการติดตั้งตู้เฟอร์นิเจอร์</li> <li>• ข้อมูลในคู่มือนี้มาจากข้อมูลผลิตภัณฑ์ล่าสุดที่มีอยู่ในช่วงเวลากการพิมพ์ บริษัทฯ ขอสงวนสิทธิ์ในการเปลี่ยนแปลงข้อมูลผลิตภัณฑ์ บรรจุภัณฑ์ที่มีโดยที่มิต้องแจ้งให้ทราบล่วงหน้า</li> <li>• ตู้เฟอร์นิเจอร์ รุ่นอลูเซียน/ฟอร์ฟรอนท์ ผลิตจากวัสดุที่ปลอดภัย ได้มาตรฐาน E1 และมีอัตราการปล่อยก๊าซฟอร์มาลดีไฮด์อยู่ที่ไม่เกิน 1.5 มิลลิกรัมต่อลิตร</li> <li>• โปรดตรวจสอบให้แน่ใจว่า ได้ติดตั้งวงจรไฟฟ้าเสร็จเรียบร้อยแล้ว ก่อนการติดตั้งตู้เฟอร์นิเจอร์</li> <li>• ปิดวาล์วน้ำก่อนเริ่มการติดตั้ง</li> <li>• ปฏิบัติตามข้อกำหนดระบบสุขาภิบาล ข้อกำหนดอาคาร หรือข้อกำหนดและกฎระเบียบอื่นๆ ที่กำหนดไว้อย่างเคร่งครัด การติดตั้งระบบท่อประปาต้องดำเนินการโดยช่างผู้ชำนาญการเท่านั้น</li> <li>• โปรดตรวจสอบว่าผลิตภัณฑ์ชำรุดหรือไม่ ก่อนเริ่มการติดตั้ง</li> </ul>
SAFETY: WARNINGS	คำเตือน
<p>Kohler products are precision-engineered and should give continued superior and safe performance, provided:</p> <ol style="list-style-type: none"> <li>1.They are installed, commissioned, operated and maintained in accordance with the recommendation given in this Manual.</li> <li>2.Periodic attention is given, as necessary, to maintain the product in good functional order. Recommended guidelines are given in the "CARE AND CLEANING" section.</li> </ol> <p>When installing Kohler Products, manufacturers guidelines for power tool safety should be followed.</p>	<p>ผลิตภัณฑ์ของโคห์เลอร์ผลิตด้วยเทคโนโลยีขั้นสูงที่ล้ำสมัย ท่านจะสามารถใช้งานผลิตภัณฑ์ได้อย่างปลอดภัยและเต็มประสิทธิภาพเมื่อ:</p> <ol style="list-style-type: none"> <li>1.ติดตั้ง ใช้งาน และดูแลรักษาผลิตภัณฑ์ตามข้อแนะนำที่ระบุไว้ในคู่มือเล่มนี้</li> <li>2.ดูแลรักษาผลิตภัณฑ์เป็นประจำเพื่อให้ผลิตภัณฑ์อยู่ในสภาพพร้อมใช้งาน สำหรับรายละเอียดเกี่ยวกับการดูแลรักษา โปรดดูที่หัวข้อ "การดูแลรักษาและการทำความสะอาด"</li> </ol> <p>เมื่อติดตั้งผลิตภัณฑ์ของโคห์เลอร์ โปรดปฏิบัติตามข้อแนะนำการใช้งานจากผู้ผลิตทุกครั้งที่ใช้งานเครื่องมือไฟฟ้า</p>

## ROUGH-IN/ระยะติดตั้ง

Unit: mm

หน่วย: มม.



\*Kohler reserves the right to change marked dimensions without prior notice.

\*บริษัทโคห์เลอร์ขอสงวนสิทธิ์ในการเปลี่ยนแปลงระยะการติดตั้งโดยไม่ต้องแจ้งให้ทราบล่วงหน้า

## SITE REQUIREMENT

**NOTE:** Minimum space for door opening is 200mm.  
Please reserve enough space before installation.

## เตรียมพื้นที่ติดตั้ง

ข้อสังเกต: เว้นระยะพื้นที่สำหรับเปิดประตูตู้เฟอร์นิเจอร์อย่างน้อย 200 มม. โปรดเว้นพื้นที่ว่างให้เพียงพอก่อนเริ่มการติดตั้ง

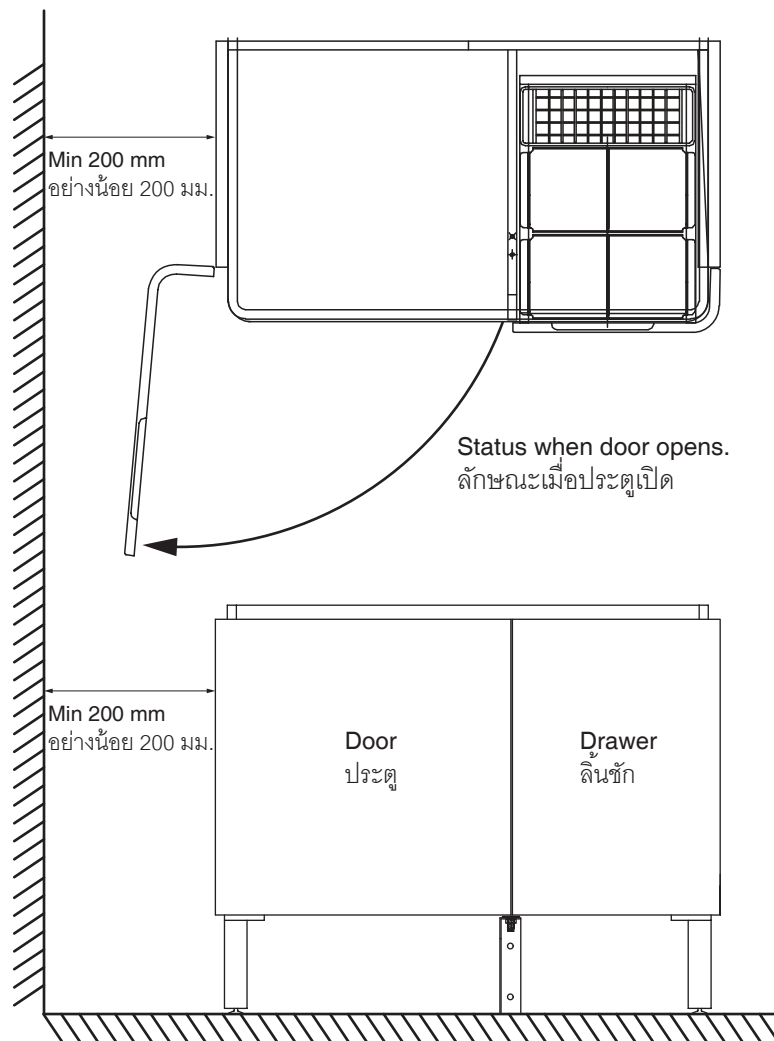


Fig. 1/ภาพแสดงที่ 1

## INSTALLATION

## ข้อแนะนำการติดตั้ง

### A. Prepare the Site

- Connect hot and cold inlets to the inlet pipes correctly.
- Install the drain in accordance with the manufacturer's instructions.

We suggest using P-trap Drain. Connect P-trap pipe with washbasin drain.

**NOTICE:** Make sure a watertight seal existing on all washbasin drain connections.

**NOTE:** Provide access to the plumbing connections for future plumbing maintenance.

Install the hot and cold water supplies with isolating valves.

### ก. เตรียมพื้นที่ติดตั้ง

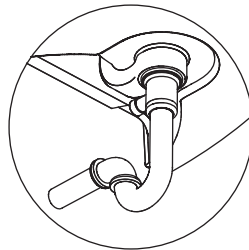
- ต่อท่อน้ำร้อนและท่อน้ำเย็นให้ถูกต้อง
- ต่อท่อน้ำทิ้งโดยปฏิบัติตามข้อแนะนำการติดตั้งของผู้ผลิต

แนะนำให้ใช้ท่อน้ำทิ้งแบบออกผนังต่อเข้ากับท่อสะดืออ่างล้างหน้า

**ข้อพึงระวัง:** ให้แน่ใจว่า ทาซีลิโคนตามข้อต่อท่อน้ำทิ้งของอ่างล้างหน้า

**ข้อสังเกต:** ติดตั้งช่องซ่อมบำรุงเพื่อความสะดวกในการซ่อมบำรุงระบบสุขาภิบาล

ติดตั้งท่อน้ำโดยแยกวาล์วน้ำร้อนและวาล์วน้ำเย็นออกจากกัน



Connect P-trap pipe with washbasin drain.

ต่อท่อน้ำทิ้งเข้ากับท่อสะดืออ่างล้างหน้า

Fig. 2/ภาพแสดงที่ 2

### B. Install the Cabinet

Install The bathroom furniture feet.

**NOTE:** The bathroom furniture feet (K-45765X-NA) is not included.

Install the bathroom support legs as illustrated. (The bathroom furniture is for reference only).

### ข. ติดตั้งตู้เฟอร์นิเจอร์

การติดตั้งขาตู้เฟอร์นิเจอร์

**ข้อสังเกต:** ผลิตภัณฑ์ไม่รวมขาตู้เฟอร์นิเจอร์ (K-45765X-NA)

ประกอบขาตู้เฟอร์นิเจอร์ตามภาพแสดง

(ภาพตู้เฟอร์นิเจอร์ใช้สำหรับอ้างอิงขั้นตอนการติดตั้งเท่านั้น)

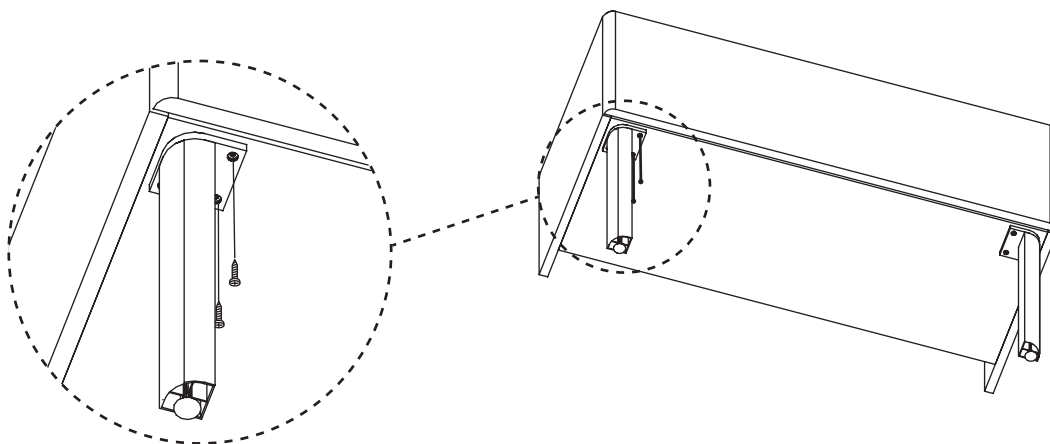


Fig. 3/ภาพแสดงที่ 3

1. Mark the position of bracket according to dimensions as illustrated.



**CAUTION:** Avoid the cables and pipes inner set when drilling in the wall.

**NOTE:** Different types of bolts are required for different decoration boards. Please apply suitable bolts and plugs.

1. เลือกตำแหน่งที่จะติดตั้งขอแขวน โดยอ้างอิงจากระยะการติดตั้งดังภาพแสดง



**ข้อควรระวัง:** เมื่อเจาะรูบนผนัง ระวังท่อประปาหรือสายไฟ

**ข้อสังเกต:** เลือกใช้โบลท์และพุกที่เหมาะสมกับการติดตั้ง

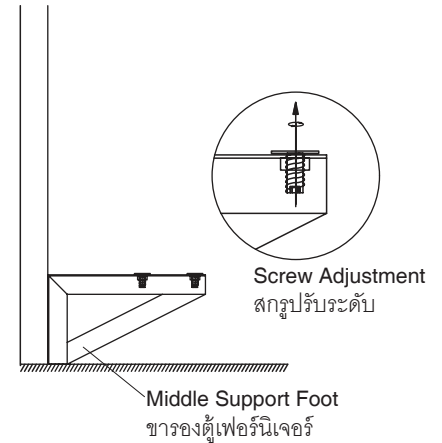
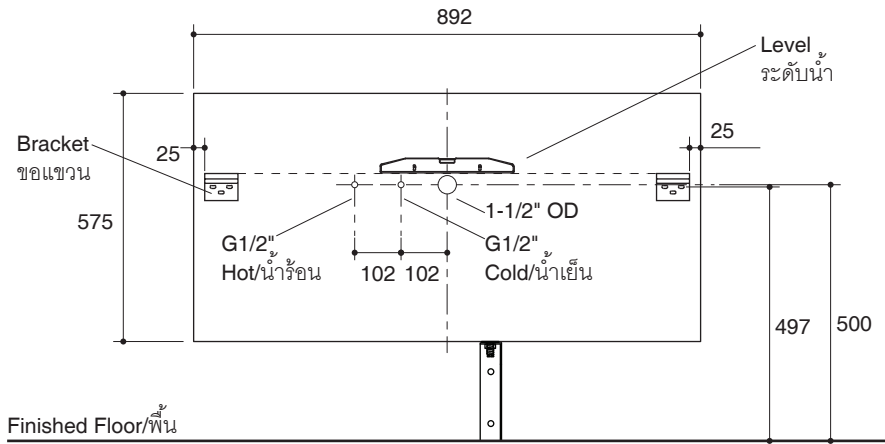


Fig. 4/ภาพแสดงที่ 4

2. Drill hole for fixing the bracket. Using a level, ensure that the hanged bracket is level.

3. Use suitable plugs and bolts, and fix the hanged bracket on the wall.

4. Fix the support foot onto wall as shown in Fig. 4. (Be sure to use the metal expansion screw supplied.)

5. Hang the cabinet on the wall and position the suspension on the hanged bracket.

**NOTICE:** Do not remove the pieces of wood from the back of cabinet.

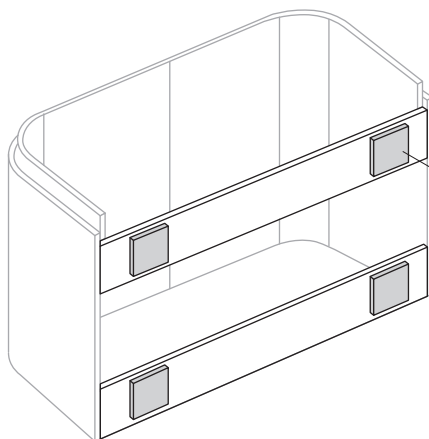
2. เจาะรูบนผนังสำหรับติดตั้งขอแขวน จากนั้นยึดขอแขวนเข้ากับผนัง ตรวจสอบให้แน่ใจว่า ขอแขวนได้ระดับเท่ากัน

3. ยึดขอแขวนไว้กับผนังโดยใช้โบลท์และพุกขนาดที่เหมาะสม

4. ยึดขารองตู้เฟอร์นิเจอร์เข้ากับผนังดังภาพแสดงที่ 4 (ให้แน่ใจว่าใช้พุกโลหะที่ให้มาพร้อมผลิตภัณฑ์)

5. แขวนตู้เฟอร์นิเจอร์เข้ากับผนังและจัดตำแหน่งของรองกันสะเทือน

**ข้อสังเกต:** ห้ามถอนแผ่นไม้บริเวณหลังตู้เฟอร์นิเจอร์ออก



*Do not remove the pieces of wood from the back of cabinet.*

ห้ามถอนแผ่นไม้บริเวณหลังตู้เฟอร์นิเจอร์ออก

Fig. 5/ภาพแสดงที่ 5

- 5.1 Loosen the suspension of washbasin cabinet (1).
- 5.2 Adjust the suspension on the hanged bracket (2), be sure the cabinet adjusted level.
- 5.3 Tighten the screw to fix the back board of cabinet appressed to the wall (3).

- 5.1 คลายรอกกันสะเทือนที่ตู้เฟอร์นิเจอร์ (1)
- 5.2 ปรับรอกกันสะเทือนให้ตรงกับแผงยึด (2) ให้แน่ใจว่าตู้เฟอร์นิเจอร์ได้ระดับเท่ากันทุกด้าน
- 5.3 ชันสกรูเพื่อยึดตู้เฟอร์นิเจอร์ให้ชิดกับผนัง (3)

**NOTE:** There is gap between cabinet and finished wall after hanged the cabinet on to the wall.

**ข้อสังเกต:** มีช่องว่างระหว่างตู้เฟอร์นิเจอร์และผนังเมื่อทำการแขวนตู้เฟอร์นิเจอร์เข้ากับผนัง

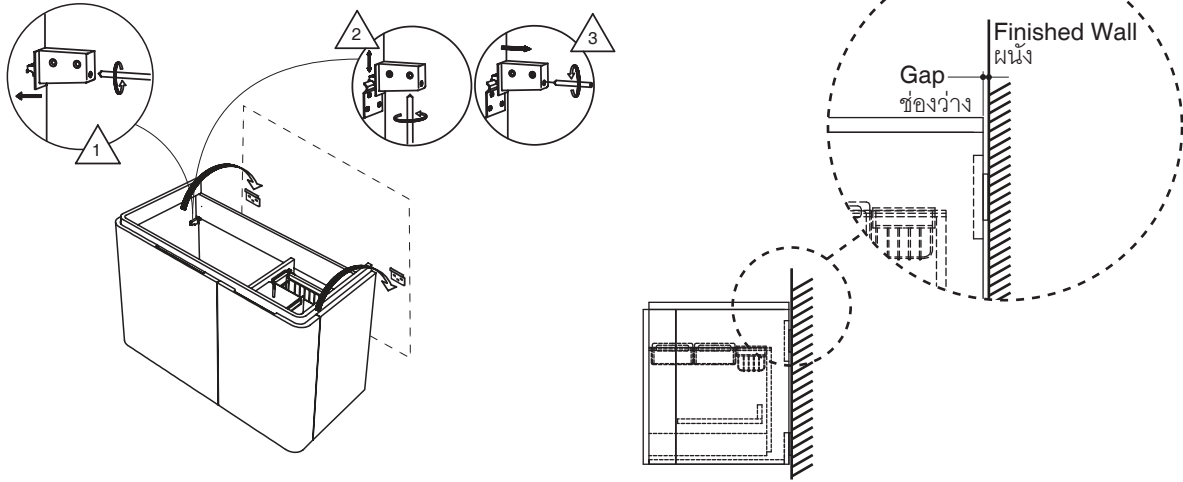


Fig. 6/ภาพแสดงที่ 6

6. Mark the wall through two holes at the corresponding positions as shown in Fig. 7.

6. ทำเครื่องหมายตำแหน่งรูเจาะ 2 รูบนผนัง ตามภาพแสดงที่ 7

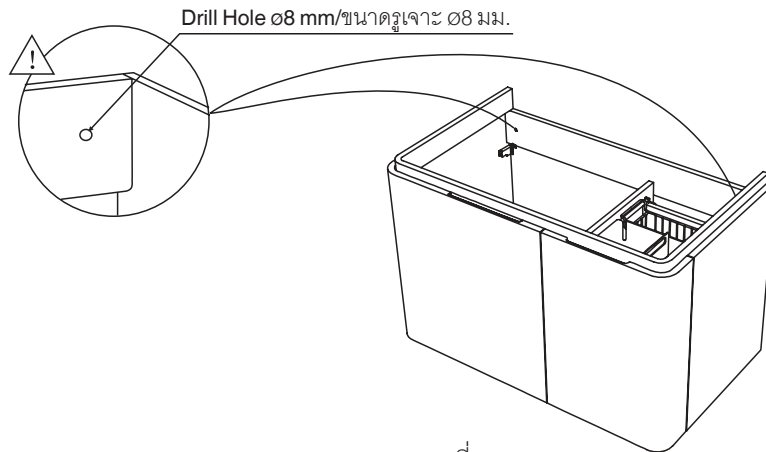


Fig. 7/ภาพแสดงที่ 7

7. Dismount the washbasin cabinet and put aside. Drill holes at the marked position.

7. ถอดตู้เฟอร์นิเจอร์และวางไว้ข้างๆ จากนั้นเจาะรูตามตำแหน่งที่ทำเครื่องหมายกำกับไว้

**CAUTION:** Avoid the cables and pipes inner set when drilling in the wall.

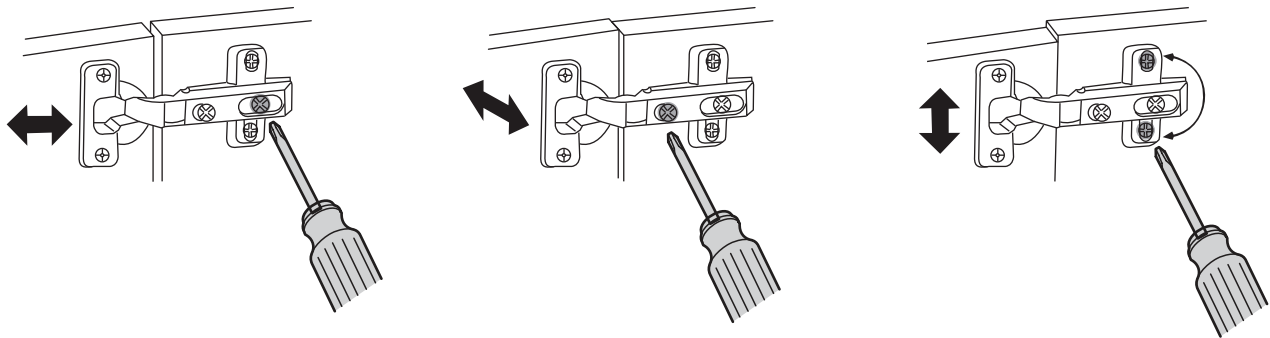
**ข้อควรระวัง:** เมื่อเจาะรูบนผนัง ระวังอย่าให้โดนสายไฟหรือท่อน้ำประปา

8. Insert the plug into the wall.
9. Set the washbasin cabinet onto the brackets. Be sure the cabinet adjusted level and the back board of cabinet appressed to the wall.
10. Tighten the screw, make sure the washbasin cabinet has been fixed firmly on the wall.

8. สวมพุกเข้ากับผนัง
9. ประกอบตู้เฟอร์นิเจอร์เข้ากับแผงยึดบนผนัง ต้องให้แน่ใจว่าตู้เฟอร์นิเจอร์ได้ระดับเท่ากันทุกด้าน และแผงด้านหลังของตู้เฟอร์นิเจอร์ชิดกับผนัง
10. ชันสกรูให้แน่น ตรวจสอบให้แน่ใจว่าติดตั้งตู้เฟอร์นิเจอร์แน่นหนา

## Adjust the Door

Refer to the illustration and note the screwdriver location for the desired adjustment.



## ปรับระดับบานประตู

อ้างอิงตำแหน่งการกรกรขันสกรูตามภาพประกอบ เพื่อปรับระดับบานประตูตามต้องการ

## C. Install Vanity Lavatory

**NOTE:** Please refer to the installation instructions of lavatory for its installation. To protect the cabinet from dampness, please apply silicone sealant where the synthetic top and the cabinet connect.

## D. Install the Faucet and Drain

**NOTE:** Please set the water supply and drainage position according to the suppliers instructions.

1. Install the faucet in accordance with the manufacture's instructions.
2. Connect the hot and cold water supplies.

**NOTE:** Minimum length of supply hose is 500 mm (20 inchs).

3. Install the waste pipe to the washbasin drain.

## ค. ติดตั้งอ่างล้างหน้า

**ข้อสังเกต:** โปรดติดตั้งอ่างล้างหน้าตามคู่มือแนะนำการติดตั้งของผลิตภัณฑ์ เพื่อปกป้องตู้เฟอร์นิเจอร์จากความเสียหาย โปรดทาซิลิโคนบริเวณจุดเชื่อมต่อระหว่างอ่างล้างหน้าและตู้เฟอร์นิเจอร์

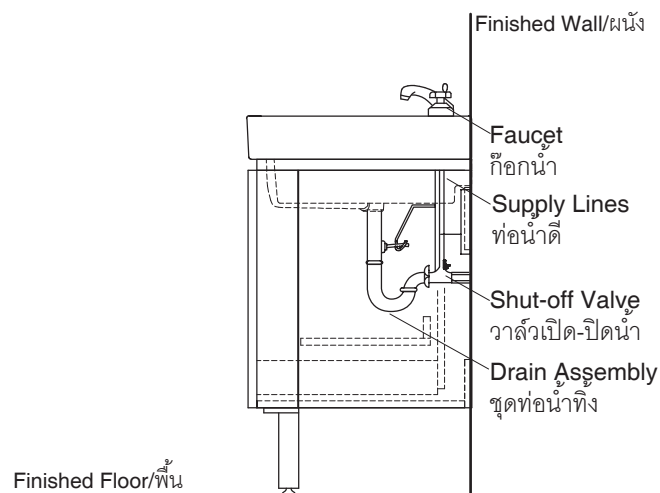
## ง. ติดตั้งก๊อกน้ำและท่อน้ำทิ้ง

**ข้อสังเกต:** โปรดติดตั้งทางน้ำเข้าและจัดตำแหน่งของท่อน้ำทิ้งตามคู่มือแนะนำการติดตั้งของผู้ผลิต

1. ติดตั้งก๊อกน้ำตามคู่มือแนะนำการติดตั้งของผู้ผลิต
2. ต่อท่อน้ำร้อนและท่อน้ำเย็น

**ข้อสังเกต:** สายน้ำดีต้องมีความยาวไม่ต่ำกว่า 500 มม. (20 นิ้ว)

3. ติดตั้งท่อน้ำทิ้งเข้ากับท่อสะดืออ่างล้างหน้า



## CARE AND CLEANING

## การดูแลรักษาและการทำความสะอาด

1. Many cleansers contain abrasive and chemical substance which is not suitable for cleaning stainless steel, enamel, plating or plastic products. You may use mild cleansers or soaps to clean the surfaces. Wipe any splashes of cleaner solutions from the surface with clean soft cloth.
2. Maintain ventilation in the bathroom, and separate the dry area from the damp one if conditions permit. Try to open the door and windows of the bathroom and maintain good ventilation.
3. Kohler bathroom cabinet are dealt with strict procedures for damp-proof, whose good damp-proof function ensures good performance even in bathroom of huge humidity. Yet do not splash and pour water directly on the bathroom cabinet. Make sure that the bathroom is not over damp and wipe any splashes from surfaces immediately.
4. Clean and wipe cabinet regularly, and wipe the condensation vapor with dry and soft cloth.
5. Ensure that electrical connections for appliances such as head lamp is insulated wipe mirror surface with chamois regularly to guarantee the persistent excellent performance.
6. Please do not sit, lean or step on the basin cabinet.

1. ผลิตภัณฑ์ทำความสะอาดบางประเภทอาจมีส่วนผสมของสารเคมี และสารที่มีฤทธิ์กัดกร่อน ซึ่งไม่เหมาะสำหรับการทำความสะอาด ผลิตภัณฑ์สแตนเลส อีนาเมล โลหะ หรือพลาสติก ขอแนะนำให้ใช้ ผลิตภัณฑ์ทำความสะอาดหรือสบู่ที่มีฤทธิ์อ่อน ทำความสะอาดพื้นผิว ผลิตภัณฑ์ เช็ดคราบผลิตภัณฑ์ทำความสะอาดที่ตกค้างบนพื้นผิว ผลิตภัณฑ์ด้วยผ้านุ่ม
2. ห้องน้ำจะต้องมีอากาศถ่ายเทเพียงพอ แยกส่วนแห้งและส่วนเปียก ออกจากกัน พยายามเปิดประตูและหน้าต่างห้องน้ำเพื่อระบายอากาศ
3. ตู้เฟอร์นิเจอร์ของโคห์เลอร์มีคุณสมบัติป้องกันความชื้น ทำให้ท่านมั่นใจได้ถึงประสิทธิภาพการทำงานที่ยอดเยี่ยม แม้ใช้งานในห้องน้ำที่มีความชื้นสูง อย่างไรก็ตาม อย่าสาดหรือเทน้ำลงบนตู้เฟอร์นิเจอร์โดยตรง ให้แน่ใจว่าห้องน้ำไม่ชื้นจนเกินไป และเช็ดผลิตภัณฑ์ทำความสะอาดหรือคราบน้ำออกจากพื้นผิวผลิตภัณฑ์ทันที
4. เช็ดทำความสะอาดตู้เฟอร์นิเจอร์เป็นประจำและเช็ดให้แห้งด้วย ผ้านุ่มทุกครั้งหลังใช้งาน
5. ให้แน่ใจว่า หุ้มฉนวนสายไฟของอุปกรณ์ไฟฟ้า เช่น โคมไฟ ฯลฯ เช็ดทำความสะอาดพื้นผิวที่เป็นกระจกด้วยผ้าชามัวร์
6. อย่านั่ง พิง หรือเหยียบบนตู้เฟอร์นิเจอร์

# KOHLER®

## ASIAN EMERGING MARKETS

Asia Customer Service Centre, Kohler Asia Pacific Limited  
No.158, Jiang Chang San Road, Zhabei District, Shanghai, PRC. 200436.  
Tel: +(86) 21 2606 2572 Fax: +(86) 21 6107 8900

## KOHLER (THAILAND) PUBLIC COMPANY LIMITED

16<sup>th</sup> FL. Jasmine City Bldg., 2 Soi Sukhumvit 23, Sukhumvit Road, Wattana, Bangkok 10110 Thailand  
Call Center Tel. +(66) 2204 6222 Fax. +(66) 2204 6224

บริษัท โคลอร์ (ประเทศไทย) จำกัด (มหาชน)

ชั้น 16 อาคารจัสมีน ซิตี้, 2 ซอยสุขุมวิท 23 ถนนสุขุมวิท แขวงคลองเตยเหนือ เขตวัฒนา กรุงเทพฯ 10110  
ลูกค้าสัมพันธ์ โทร. 0 2204 6222 โทรสาร 0 2204 6224

E-mail: callcenterthailand@kohler.com